

» OPERADOR ELECTROMECHANICO CORREDIZO USO INTENSIVO MARCA FADINI MOD.MEC 200.

# Mec 200



**Abre-verjas electromecánico a 230 V y 400 V para puertas corredera hasta 1.250 kg (modelo da 0,5 CV), 1.850 kg (modelo da 1,0 CV) e 2.000 kg (modelo da 1,5 CV).**

- Fuerte**  
motorreductor con enganche en baño de aceite, todo soportado por cojinetes de bolas de alta calidad y fiabilidad. Diferentes tipos de motores eléctricos.
- Fiabilidad**  
estructura y capó en acero para una garantía total en el tiempo.
- Seguro**  
ajuste de la fuerza con embrague mecánico en baño de aceite.
- Robusto y compacto**  
base en aluminio fundido a presión
- Versátil**  
gama, lleno de modelos. Adecuado para instalaciones para uso residencial e intensivo  
Programador electrónico alojado en el interior del Mec 200 o en el exterior con su recipiente plástico.
- Probado y certificado**  
marcado CE con pruebas de tipo ITTP PDC N. 2389-2008.



Versión horizontal



Motorreductor vertical sin capó

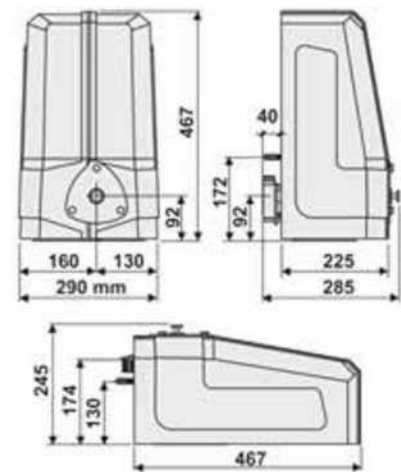


Base de anclaje

datos técnicos

	MONOFÁSICO (0,5 CV)	TRIFÁSICO (0,5 CV)	MONOFÁSICO (1,0 CV)	TRIFÁSICO (1,0 CV)	TRIFÁSICO (1,5 CV)
Tensión de alimentación	230 Vac - 50 Hz	230/400 Vac - 50 Hz	230 Vac - 50 Hz	230/400 Vac - 50 Hz	230/400 Vac - 50 Hz
Potencia absorbida	510 W	575 W	1.130 W	1.030 W	1.500 W
Corriente absorbida	2,4 A	2,1/1,2 A	5,7 A	3,7/2,2 A	5,1/3 A
Potencia de salida	0,37 kW	0,37 kW	0,73 kW	0,73 kW	1,1 kW
Velocidad de rotación del motor			1.380 rpm		
Condensador	20 µf		30 µf		
Pareja nominal adaptador	40 Nm	40 Nm	80 Nm	80 Nm	110 Nm
Velocidad de desplazamiento			10 m/min		
Informe adaptador			1/32		
Temperatura de ejercicio			-25 °C +80 °C		
Final de carrera			mecánico		
Grado de protección			IP55		
Tipo de aceite			Oil FADINI - cod. 706L		
Peso motor	19,5 kg (horiz.) - 19 kg (vertic.)	18,5 kg (horiz.) - 18 kg (vertic.)	23,5 kg (horiz.) - 23 kg (vertic.)	21,5 kg (horiz.) - 21 kg (vertic.)	25,5 kg (horiz.) - 25 kg (vertic.)
Frecuencia de uso			muy intensivo		

DIMENSIONES



CÓDIGO	SKU	MODELO	DESCRIPCIÓN
FD-0001-KIT	MEC200-5HP	220V/3F/60HZ	OPERADOR ELECT CORR MEC200 1.2K 0.5HP
FD-0002-KIT	MEC200-1HP	220V/3F/60HZ	OPERADOR ELECT CORR MEC200 1.8K 1.0HP
FD-0003-KIT	MEC200-1.5HP	220V/3F/60HZ	OPERADOR ELECT CORR MEC200 2.0K 1.5HP



» OPERADOR ELECTROMECHANICO CORREDIZO USO INTENSIVO MARCA FADINI MOD.MEC 200.



Nota: cada motor es completo con soporte de piso de montaje, finales de carrera incorporados, varillas de final de carrera y fase de fabricación.  
 (\*) La estructura, la forma, las ruedas de la puerta puede reducir los valores mostrados.  
 Compruebe siempre la integridad de la estructura de la puerta, lo que elimina cualquier fricción presente.

Cód. Art.	Modelo	vertical horizontal	Especificas				Aplicación
			Versión	Potencia (kW/CV)	Motor ventilado con electrofrenadura	incorporado	
196L	MEC 200	—	Trifásico	0,37 / 0,5			1.250
197L	MEC 200	—	Trifásico	0,73 / 1,0			1.850
198L	MEC 200	—	Trifásico	1,1 / 1,5			2.000
199L	MEC 200	—	Trifásico	0,37 / 0,5		ELPRO 70/3 Plus	1.250
211L	MEC 200		Trifásico	0,37 / 0,5			1.250
212L	MEC 200		Trifásico	0,73 / 1,0			1.850
213L	MEC 200		Trifásico	1,1 / 1,5			2.000
215L	MEC 200		Trifásico	0,37 / 0,5		ELPRO 70/3 Plus	1.250
217L	MEC 200 REVERSIBLE		Trifásico	0,37 / 0,5			1.250
218L	MEC 200 REVERSIBLE		Monofásico	0,37 / 0,5			1.200
1964L	MEC 200	—	Monofásico	0,37 / 0,5			1.200
1975L	MEC 200	—	Monofásico	0,73 / 1,0			1.800
197567L	MEC 200	—	Monofásico	0,73 / 1,0	✓		1.800
19767L	MEC 200	—	Trifásico	0,73 / 1,0	✓		1.850
19867L	MEC 200	—	Trifásico	1,1 / 1,5	✓		2.000
1994L	MEC 200	—	Monofásico	0,37 / 0,5		ELPRO 70/3 Plus	1.200
2114L	MEC 200		Monofásico	0,37 / 0,5			1.200
2125L	MEC 200		Monofásico	0,73 / 1,0			1.800
212567L	MEC 200		Monofásico	0,73 / 1,0	✓		1.800
21267L	MEC 200		Trifásico	0,73 / 1,0	✓		1.850
21367L	MEC 200		Trifásico	1,1 / 1,5	✓		2.000
2154L	MEC 200		Monofásico	0,37 / 0,5		ELPRO 70/3 Plus	1.200

ACCESORIOS ESPECÍFICOS

Cód. Art.	Descripción
206L	soporte de seguridad para desconexión baja tensión 24 V
2097L	Adaptador MEC 200 HORIZONTAL completo de base, embrague, final de carrera, sin motor eléctrico y sin café
2098L	Adaptador MEC 200 VERTICAL completo de base, embrague, final de carrera, sin motor eléctrico y sin café
204L	Barra de cremallera galvanizada con ranuras de fijación, espesor 30x8,, modulo 4, desde 1 m
207L	Barra de cremallera galvanizada con ranuras de fijación, espesor 30x12, modulo 4, desde 1 m
208L	Espaciador de fisaje cremallera
2039L	Barra de cremallera galvanizada 22x22-modulo 4, desde 2 m
706L	Aceite "Oil FADINI" por motorreductor en tanque desde 2 litros.
216L	Condensador desde 16 uf con cable eléctrico
7065L	Condensador desde 20 uf con cable eléctrico
7080L	Condensador desde 12,5 uf con cable eléctrico

PROGRAMADORES ELECTRONICOS ESPECÍFICOS



Código	Descripción	Servicio	Contenedor en policarbonato exterior
5579L	ELPRO 10 F (preparado para el freno)	Monofásico/Trifásico	✓
5582L	ELPRO 10 DSA (preparado para el freno)	Monofásico/Trifásico	✓
7047L	ELPRO 27	Monofásico	✓
7055L	ELPRO 10 PLUS	Monofásico/Trifásico	✓
7060L	ELPRO 70/3 PLUS	Monofásico/Trifásico	✓
7087L	ELPRO 37	Monofásico/Trifásico	✓

